

Pengaruh Persepsi Risiko, Pengetahuan, Dan Motivasi Terhadap Minat Investasi Mahasiswa Di Pasar Modal (Studi Kasus pada Mahasiswa S1 Fakultas Ekonomi dan Bisnis Universitas Bina Sarana Informatika Program Studi Akuntansi)

Puspita Romadhona

Fakultas Ekonomi dan Bisnis Universitas Bina Sarana Informatika

puspita.poa@bsi.ac.id

***Abstract.** This study aims to determine the effect of risk perception, knowledge, and motivation on students' interest in investing in the capital market (a case study on undergraduate students at Bina Sarana Informatics University, Major Accounting). This research method uses a quantitative approach with technical multiple linear regression analysis processed using SPSS. The data collection technique is by distributing questionnaires to 100 students as respondents via the google form. The results of the study show that knowledge and motivation have a significant effect on investment interest, while risk perception has no effect on student investment interest in the capital market. Simultaneously risk perception, knowledge, and motivation have a positive and significant effect on students' interest in investing in the capital market.*

***Keywords:** risk perception, knowledge, motivation, investment interest, capital market*

Abstrak. Penelitian ini bertujuan untuk mengetahui pengaruh persepsi risiko, pengetahuan, dan motivasi terhadap minat investasi mahasiswa di pasar modal (studi kasus pada mahasiswa S1 Universitas Bina Sarana Informatika Program Studi Akuntansi). Metode penelitian ini menggunakan pendekatan kuantitatif dengan dengan teknis analisis regresi linier berganda yang diolah menggunakan SPSS. Teknik pengumpulan data yaitu dengan menyebarkan kuesioner kepada 100 orang mahasiswa sebagai responden melalui google form. Hasil penelitian menunjukkan bahwa pengetahuan dan motivasi memiliki pengaruh yang signifikan terhadap minat investasi, sedangkan persepsi risiko tidak berpengaruh terhadap minat investasi mahasiswa di pasar modal. Secara simultan persepsi risiko, pengetahuan, dan motivasi berpengaruh positif dan signifikan terhadap minat investasi mahasiswa di pasar modal.

Kata kunci: persepsi risiko, pengetahuan, motivasi, minat investasi, pasar modal

Pendahuluan

Bursa Efek Indonesia (BEI) melakukan pembukaan perdagangan saham tahun 2023 setelah pandemi covid-19 berbeda dari tahun-tahun sebelumnya. Pertama kalinya sesi perdagangan saham di pasar modal dibuka oleh anak-anak TK. Direktur Utama BEI Iman Rachman mengatakan, momen pembukaan perdagangan yang dilakukan oleh anak TK itu sekaligus menandakan pembukaan kembali Main Hall BEI untuk masyarakat umum. Pasar modal Indonesia pada tahun 2022 memiliki capaian yang baik di tengah badai ekonomi dunia yang dapat dilihat dari kenaikan indeks saham sebesar 4,1 persen dibandingkan dengan bursa saham di negara-negara lain yang mengalami penurunan. Nilai kapitalisasi pasar modal Indonesia pada tahun 2022 juga tumbuh cukup besar yaitu sebesar 15 persen atau mencapai Rp 9.499 triliun.

Received Mei 30, 2022; Revised Juni 30, 2023; Accepted Juli 03, 2023

* Puspita Romadhona, puspita.poa@bsi.ac.id

Sepanjang tahun 2022, jumlah investor pasar modal tercatat 10,31 juta orang. Angka tersebut naik 37,68% dari periode 2021 dan melonjak 536,42% dalam lima tahun terakhir atau sejak 2018. Jumlah investor pasar modal terus mengalami kenaikan seiring dengan gencarnya edukasi serta kemudahan akses yang ditunjang oleh perkembangan teknologi. Dilihat dari usianya, dominasi investor muda dengan usia kurang dari 30 tahun terus meningkat dengan proporsi mencapai 58,71% dengan total aset yang dikuasi Rp83,52 triliun. Diikuti oleh investor usia 31-40 tahun dengan proporsi 22,46%. Total aset di kelompok usia ini tercatat Rp112,80 triliun. Selanjutnya, investor di kelompok usia 41-50 tahun tercatat sebanyak 10,85% dengan total aset Rp170,27 triliun. Adapun, untuk investor usia 51-60 tahun tercatat sebanyak 5,22% dengan nilai aset Rp245,76 triliun. Lalu, investor pasar modal dengan usia lebih dari 60 tahun tercatat sebesar 2,77% dengan total kepemilikan aset Rp923,43 triliun.

Prospek pasar modal di Indonesia masih sangat menjanjikan. Hal ini dapat dilihat salah satunya dari tingkat investor pasar modal Indonesia yang saat ini didominasi oleh generasi muda, salah satunya mahasiswa. Besarnya peluang untuk berinvestasi di pasar modal seharusnya membuat mahasiswa memiliki minat yang tinggi. Ada beberapa hal yang mempengaruhi minat investasi mahasiswa di pasar modal yaitu pengetahuan, risiko, dan motivasi untuk berinvestasi. Tujuan seseorang melakukan investasi adalah untuk mendapatkan keuntungan yang diharapkan. Untuk itu diperlukan pengetahuan yang baik dalam menilai investasi yang dapat memberikan keuntungan paling tinggi. Sebagai mahasiswa, pengetahuan tentang investasi sangat mudah didapatkan baik dalam pembelajaran di kampus ataupun di luar kampus sehingga membuat minat investasi meningkat sejalan dengan meningkatnya pengetahuan investasi. Hal ini sesuai dengan hasil penelitian Lestari, Dina Ayu et al. (2022) yang menyatakan bahwa pengetahuan berpengaruh signifikan terhadap minat investasi.

Setiap investasi tidak terlepas dari risiko yang harus ditanggung oleh para investor. Pengambilan keputusan yang matang sangat diperlukan sebelum berinvestasi supaya memperkecil risiko investasi. Risiko yang ditanggung oleh setiap investor akan berbeda-beda dan pastinya mempengaruhi kemampuan investor dalam menanggung risiko tersebut. Investor harus mempertimbangkan risiko juga selain keuntungan yang akan diperoleh dalam berinvestasi karena risiko akan mempengaruhi minat dalam berinvestasi. Hal ini sejalan dengan hasil penelitian Sripenganti et al. (2021) yang menemukan adanya pengaruh positif antara risiko dengan minat investasi di pasar modal.

Kampus sebagai wadah belajar mahasiswa diharapkan mampu memberikan pengetahuan serta praktik nyata untuk meningkatkan minat investasi mahasiswa. Motivasi akan terbangun seiring dengan pengetahuan yang diperoleh tentang investasi. Motivasi yang tinggi untuk melakukan investasi secara nyata juga dapat mempengaruhi minat mahasiswa. Terbukti dalam penelitian Putri, Annisya et al. (2023) yang menyatakan bahwa terdapat pengaruh yang signifikan dari variable motivasi terhadap minat investasi di pasar modal.

Berdasarkan uraian di atas, maka tujuan penelitian ini adalah untuk mengetahui pengaruh persepsi risiko, pengetahuan, dan motivasi terhadap minat investasi mahasiswa di pasar modal.

Kajian Teori

Persepsi Risiko

Penelitian yang dilakukan oleh Mufida (2020) menyatakan bahwa persepsi merupakan pandangan seseorang dalam mempelajari objek dan peristiwa melalui panca indera yang didapatkan dari pengalaman dengan cara menyimpulkan informasi. Risiko merupakan salah satu factor penghalang seseorang dalam melakukan sesuatu (Putri, Annisya et al. 2023). Dalam investasi di pasar modal, risiko sangat mungkin terjadi. Persepsi risiko dalam hal ini menggambarkan asumsi atau hal negatif terhadap investasi di pasar modal. Persepsi risiko diperkirakan memiliki pengaruh terhadap minat investasi. Hasil penelitian Mufida (2020) menyatakan bahwa persepsi terhadap risiko merupakan faktor yang berpengaruh pada minat investasi.

Pengetahuan

Darmawan et al. (2019) menyebutkan bahwa pengetahuan merupakan daya pikir manusia yang secara sadar dan secara nyata ada di dalam otaknya sehingga menghasilkan sebuah representasi, persepsi dan konsep terhadap semua hal yang diterima. Pengetahuan yang mumpuni sangat diperlukan bagi seseorang yang ingin melakukan investasi untuk meminimalisir kerugian yang mungkin terjadi. Menurut Muhyidin et al., (2021) pengetahuan dapat dibangun atas preferensi investor di pasar modal pada suatu sektor tertentu. Pengetahuan investasi dapat disimpulkan sebagai informasi yang telah diterima dan dipahami oleh seseorang sehingga mendorong minat orang tersebut dalam berinvestasi (Putri, Annisya et al. 2023).

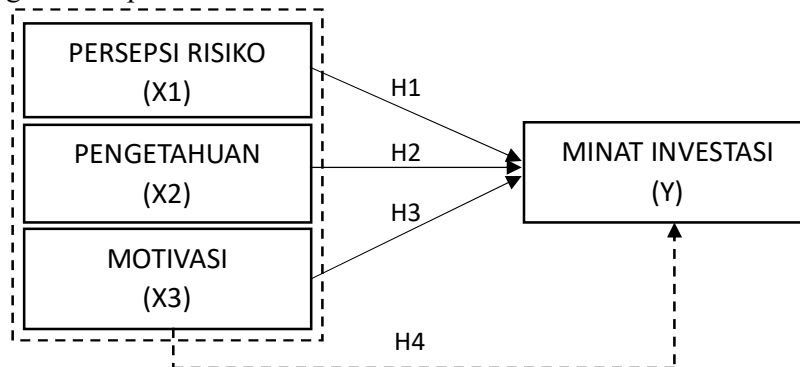
Motivasi

Menurut Azizah et al. (2020) motivasi merupakan dorongan untuk melakukan hal-hal tertentu. Sedangkan menurut Destariani (2020) motivasi timbul karena suatu perilaku yang ada sehingga motivasi dapat dikatakan bukan sesuatu yang dapat diamati. Motivasi investasi dapat diungkapkan sebagai dorongan yang ada dalam diri untuk melaksanakan suatu kegiatan atau tindakan yang mempunyai kaitan dengan investasi (Putri, Annisya et al. 2023). Hasil penelitian yang dilakukan oleh Darmawan et al. 2019 menyatakan bahwa motivasi investasi secara parsial berpengaruh signifikan terhadap minat investasi di pasar modal.

Minat Investasi

Menurut Lestari, Dina Ayu et al. (2022) mengartikan minat sebagai sumber motivasi yang mendorong seseorang untuk melakukan apa yang diinginkan ketika bebas memilih. Yuliani et al. (2020) dalam penelitiannya menjelaskan bahwa minat investasi dapat terbentuk karena adanya daya gerak berupa pengetahuan mengenai investasi dan motivasi untuk berinvestasi. Minat hanya muncul dari dorongan perasaan tanpa pemikiran dan mudah berubah sesuai dengan perubahan perasaannya, sehingga dapat disimpulkan bahwa minat masyarakat untuk berinvestasi di pasar modal merupakan keinginan yang timbul dari masyarakat tersebut (Lestari, Dina Ayu et al. 2022).

Kerangka konseptual



- H1 : Persepsi risiko memiliki pengaruh terhadap minat investasi mahasiswa di pasar modal
- H2 : Pengetahuan memiliki pengaruh terhadap minat investasi mahasiswa di pasar modal
- H3 : Motivasi memiliki pengaruh terhadap minat investasi mahasiswa di pasar modal
- H4 : Persepsi risiko, pengetahuan, dan motivasi memiliki pengaruh terhadap minat investasi mahasiswa di pasar modal

Metode Penelitian

Penelitian ini menggunakan pendekatan kuantitatif karena menggunakan perhitungan statistik dengan menyebarkan kuesioner dengan skala pengukuran. Jenis data yang digunakan adalah data primer yaitu data yang diperoleh secara langsung dari responden. Responden yang dijadikan sampel pada penelitian ini adalah mahasiswa aktif Universitas Bina Sarana Informatika Fakultas Ekonomi dan Bisnis Program Studi Akuntansi sebanyak 100 mahasiswa. Teknik pengumpulan data adalah dengan menyebarkan kuesioner kepada mahasiswa sebagai responden melalui google form. Teknik pengujian data yaitu analisis regresi linier berganda menggunakan aplikasi SPSS.

Hasil dan Pembahasan

Karakteristik responden

Responden dalam penelitian ini terdiri dari mahasiswa Program Studi Akuntansi di Universitas Bina Sarana Informatika yang berjumlah 100 orang. Terdiri dari 62 orang (62%) perempuan dan 38 orang laki-laki (38%).

Uji Instrumen

1. Uji Validitas

Uji validitas seluruh variabel pada penelitian ini baik variabel independen maupun variabel dependen dilakukan pengujian pada SPSS dengan teknik pearson product moment. Hasil dari uji validitas pada penelitian ini adalah semua indikator dari setiap variabel dinyatakan valid.

2. Uji Reliabilitas

Uji validitas seluruh variabel pada penelitian ini baik variabel independen maupun variabel dependen dilakukan pengujian pada SPSS dengan teknik cronbach's alpha, apabila hasilnya lebih dari 0,60 maka data dinyatakan reliabel. Hasil dari uji reliabilitas pada penelitian ini adalah semua instrumen dinyatakan reliabel dan dapat dipercaya.

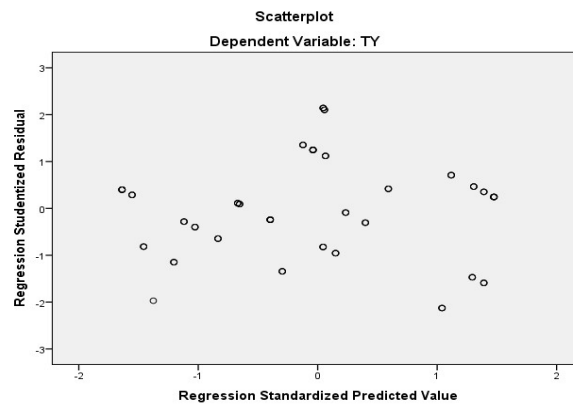
Uji Asumsi Klasik

1. Uji Normalitas

Uji Normalitas bertujuan untuk menguji variabel independent dan variabel dependen dalam model regresi terdistribusikan secara normal berdasarkan hasil uji Kolmogorov-Smirnov (K-S). Hasil uji normalitas menunjukkan bahwa nilai Asymp. Sig (2-tailed) yaitu $0,200 > 0,05$ maka dapat disimpulkan data pada penelitian ini terdistribusi normal.

2. Uji Heteroskedastisitas

Gambar Hasil Uji Heteroskedastisitas



Sumber: data diolah SPSS (2023)

Berdasarkan hasil dari scatter plot di atas dapat menunjukkan adanya sebaran yang heterogen dan tidak memiliki pola tertentu. Hal ini menunjukkan bahwa pada model regresi tidak terjadi hubungan antara variabel independen dengan nilai residual sehingga asumsi non heteroskedastisitas model regresi terpenuhi.

3. Uji Multikolinearitas

Menurut Ghozali (2018:107) uji multikolinearitas dilakukan untuk menguji apakah model regresi ditemukan adanya korelasi antar variabel independen. Model regresi yang bebas multikolinearitas adalah yang mempunyai nilai VIF < 10 dan nilai tolerance $> 0,1$. Variabel motivasi (X1) memiliki nilai VIF 1,630 dan tolerance 0,613, variabel pengetahuan (X2) memiliki nilai VIF 1,390 dan tolerance 0,719 dan variabel persepsi risiko memiliki VIF 1,444 dan tolerance 0,692. Sehingga dapat dijelaskan bahwa tidak adanya gejala multikolonieritas.

Analisis Regresi Linier Berganda

Tabel Hasil Uji Analisis Regresi Linier Berganda

Coefficients ^a						
Model		Unstandardized Coefficients		Standardized Coefficients	t	Sig.
		B	Std. Error	Beta		
1	(Constant)	3,964	1,616		2,454	,016
	TX1	,113	,083	,108	1,352	,179
	TX2	,477	,065	,537	7,313	,000
	TX3	,241	,058	,313	4,186	,000

a. Dependent Variable: TY

Sumber: data diolah SPSS (2023)

Berdasarkan Tabel Hasil Uji Analisis Regresi Linier Berganda di atas, model regresi linear berganda sebagai berikut :

$$Y = 3,964 + 0,113 X1 + 0,477 X2 + 0,241 X3$$

Uji Hipotesis

1. Uji t

Uji t dilakukan untuk menguji pengaruh motivasi, pengetahuan dan persepsi risiko secara parsial terhadap minat investasi mahasiswa di pasar modal. Hasil nilai signifikansi variable persepsi risiko adalah $0,179 > 0,05$ sehingga H1 ditolak. Hasil nilai signifikansi variable pengetahuan adalah $0,000 < 0,05$ sehingga H2 diterima. Hasil nilai signifikansi variable motivasi adalah $0,000 < 0,05$ sehingga H3 diterima.

2. Uji F

Uji F menunjukkan pengaruh variable persepsi risiko, pengetahuan, dan motivasi terhadap minat motivasi mahasiswa di pasar modal secara simultan (bersama-sama).

Tabel Hasil Uji F

ANOVA ^a						
Model		Sum of Squares	df	Mean Square	F	Sig.
1	Regression	176,470	3	58,823	53,941	,000 ^b
	Residual	104,690	96	1,091		
	Total	281,160	99			

a. Dependent Variable: TY

b. Predictors: (Constant), TX3, TX2, TX1

Sumber: data diolah SPSS (2023)

Berdasarkan Tabel Hasil Uji F menunjukkan nilai signifikansi $0,000 < 0,05$ yang berarti bahwa secara simultan persepsi risiko, pengetahuan, dan motivasi memiliki pengaruh terhadap minat investasi mahasiswa di pasar modal.

Koefisien Determinasi (R^2)

Koefisien determinasi merupakan besaran yang menunjukkan besarnya pengaruh persepsi risiko, pengetahuan, dan motivasi sebagai variable independent terhadap minat investasi sebagai variable dependen.

Tabel Hasil Uji Koefisien Determinasi

Model Summary ^b				
Model	R	R Square	Adjusted R Square	Std. Error of the Estimate
1	,792 ^a	,628	,616	1,04428

a. Predictors: (Constant), TX3, TX2, TX1

b. Dependent Variable: TY

Sumber: data diolah SPSS (2023)

Berdasarkan Tabel Hasil Uji Koefisien Determinasi di atas menunjukkan nilai R Square sebesar 0,628 yang berarti adanya hubungan korelasi yang kuat antara variabel independent dengan variabel dependen. Maka dapat disimpulkan bahwa persepsi risiko, pengetahuan, dan motivasi mempengaruhi minat investasi sebesar 62,8% dan sisanya 37,2% dijelaskan oleh faktor-faktor lain yang tidak diteliti.

Pembahasan

Berdasarkan hasil olah data pada penelitian ini menunjukkan bahwa mahasiswa S1 Fakultas Ekonomi dan Bisnis Universitas Bina Sarana Informatika Program Studi Akuntansi memiliki pengetahuan yang cukup untuk melakukan investasi di pasar modal. Selain itu, motivasi yang dimiliki mahasiswa juga cukup tinggi terhadap minat investasi di pasar modal. Hal ini terbukti dari hasil pengujian hipotesis yang membuktikan bahwa pengetahuan dan motivasi masing-masing berpengaruh positif dan signifikan terhadap minat investasi di pasar modal, artinya semakin tinggi pengetahuan dan motivasi yang dimiliki mahasiswa maka semakin besar minat investasi mahasiswa di pasar modal. Hasil ini sejalan dengan hasil penelitian yang dilakukan oleh Lestari, Dina Ayu et al. (2022) yang menyatakan bahwa pengetahuan berpengaruh signifikan terhadap minat investasi dan Darmawan et al. 2019 menyatakan bahwa motivasi investasi secara parsial berpengaruh signifikan terhadap minat investasi di pasar modal.

Persepsi risiko atas hasil investasi yang tidak pasti tidak membuat minat mahasiswa berkurang untuk berinvestasi di pasar modal. Hal ini berarti mahasiswa tidak terlalu memikirkan tentang persepsi risiko dalam hal berinvestasi. Terbukti dari hasil penelitian yang menunjukkan bahwa tidak adanya pengaruh yang signifikan antara persepsi risiko terhadap minat investasi mahasiswa di pasar modal. Hasil penelitian ini bertolak belakang dengan Sripenganti et al. (2021) yang menemukan adanya pengaruh positif antara risiko dengan minat investasi di pasar modal.

Simpulan dan Saran

Berdasarkan hasil pembahasan di atas dapat ditarik kesimpulan sebagai berikut:

1. Persepsi risiko tidak memiliki pengaruh yang signifikan terhadap minat investasi mahasiswa di pasar modal
2. Pengetahuan memiliki pengaruh positif dan signifikan terhadap minat investasi mahasiswa di pasar modal
3. Motivasi memiliki pengaruh positif dan signifikan terhadap minat investasi mahasiswa di pasar modal
4. Secara simultan persepsi risiko, pengetahuan, dan motivasi memiliki pengaruh positif dan signifikan terhadap minat investasi mahasiswa di pasar modal

Saran bagi peneliti selanjutnya tentang minat investasi di pasar modal sebaiknya perlu dilakukan pengkajian secara memperdalam atau mengembangkan variabel-variabel yang diteliti, sebab tidak menutup kemungkinan bahwa dengan penelitian yang mencakup lebih banyak variabel akan dapat menghasilkan kesimpulan yang lebih baik terutama untuk hal-hal yang mempengaruhi minat investasi.

Daftar Pustaka

- Azizah, W., Zoebaedi, F., & Yatim, M. R. (2020). Income Smoothing: Does Firm Size Matter in Indonesia? *IOSR Journal of Business and Management (IOSR-JBM)*, 22(11), 21–23. <https://doi.org/10.9790/487X-2211042123>
- Darmawan, Akhmad et al. (2019). Pengetahuan Investasi, Motivasi Investasi, Literasi Keuangan Dan Lingkungan Keluarga Pengaruhnya Terhadap Minat Investasi Di Pasar Modal. *Jurnal Ilmiah Akuntansi dan Keuangan*, Vol.08, No.02, 44-56.
- Darmawan, Akhmad dan Japar, Julian. (2019). Pengaruh Pengetahuan Investasi, Modal Minimal, Pelatihan Pasar Modal Dan Motivasi Terhadap Minat Investasi Di Pasar Modal (Studi Pada Mahasiswa FEB Universitas Muhammadiyah Purwokerto). *Neraca*, 15(1), 1-13.
- Darmawan, A., Kurnia, K., & Rejeki, S. (2019). Pengetahuan Investasi, Motivasi Investasi, Literasi Keuangan Dan Lingkungan Keluarga Pengaruhnya Terhadap Minat Investasi Di Pasar Modal. *Jurnal Ilmiah Akuntansi Dan Keuangan*, 8(2), 44–56. <https://doi.org/10.32639/jiak.v8i2.297>
- Destariani, I. D. (2020). Pengaruh Motivasi dan Pemahaman Investasi Terhadap Minat Mahasiswa Untuk Memutuskan Berinvestasi di Pasar Modal (Studi Empiris Pada Jurusan Akuntansi Universitas Muhammadiyah Malang). Doctoral Dissertation, Universitas Muhammadiyah Malang).
- Ghozali, I. (2013). Aplikasi Analisis Multivariete dengan Program SPSS. Edisi ketujuh. Badan Penerbit Universitas Diponegoro, Semarang.
- Lestari, Dina Ayu et al. (2022). Determinan Minat Investasi Di Pasar Modal. *Jurnal Risma*, Vol. 2 No. 1, 70-84.
- Muhyidin, J., Ambarwati, S., & Azizah, W. (2021). Faktor yang mempengaruhi nilai perusahaan sektor industri dasar dan kimia. *RELEVAN*, 2(November), 49–61. <http://journal.univpancasila.ac.id/index.php/RELEVAN/article/view/2822/1541>
- Mufida, D. N. (2020). Pengaruh Persepsi Risiko Dan Pengetahuan Investasi Terhadap Minat Berinvestasi. Doctoral Dissertation, Universitas Muhammadiyah Malang).
- Putri, Annisya et al. (2023). Determinan Minat Investasi Di Pasar Modal (Pada Mahasiswa S1 Akuntansi Angkatan 2014-2019 Fakultas Ekonomi dan Bisnis Universitas Pancasila). *JIAP*, Vol 3 (1), 58 –70.
- Yuliani, W., Usman, S., & Sudarwadi, D. (2020). Analisa Minat Investasi Pasar Modal Pada Mahasiswa Feb Di Universitas Papua. *Nominal: Barometer Riset Akuntansi dan Manajemen*, 9(2), 150-167.
- Sari, Vina Maya et al. (2021). Pengaruh Motivasi Investasi, Pengetahuan Dasar Investasi, Modal Minimal, Dan Kemajuan Teknologi Terhadap Minat Investasi Mahasiswa. *Jurnal JDM*, Vol. 4 No. 1, 88-107.